



Торговый Дом «ЛАЗ»

**ФИЛЬТР СЕТЧАТЫЙ
ЛАЗ
ФМУ, ФМУ (М)**

Дн 25÷300 мм Pn 16 МПа

ТЕХНИЧЕСКОЕ ОПИСАНИЕ

ПАСПОРТ



Сертификат соответствия № С-RU.MT42.B.07610

Настоящее техническое описание предназначено для ознакомления обслуживающего персонала с устройством, работой и основными техническими данными фильтров, а также служит руководством по хранению, монтажу, эксплуатации и технике безопасности при проведении монтажных, эксплуатационных и регламентных работ.

К обслуживанию фильтра допускаются лица, изучившие

1. НАЗНАЧЕНИЕ

Фильтры предназначены для улавливания стойких механических примесей в рабочей среде (в том числе ферромагнетиков). ФМУ, ФМУ(М) задерживает все твердые частицы, размеры которых превышают размеры ячеек, а магниты улавливают даже мелкие намагниченные и металлические частицы. ФМУ, ФМУ(М) широко зарекомендовали себя на стальных, чугунных и пластиковых трубопроводах различных систем.

Рабочие среды и применения: холодное водоснабжение, горячее

2. КОНСТРУКЦИЯ

Фильтр представляет собой цилиндрический корпус с боковым стаканом, в котором при помощи металлической сетки происходит отделение и улавливание посторонних частиц и предметов. Минимальный размер улавливаемых частиц определяется размерами ячейки фильтрующей сетки. Фильтрующая сетка в корпусе фиксируется крышкой со сливной пробкой. Крышка магнитного фильтра снабжена стержнями с установленными на них магнитами. Фильтры с Dn до 40 мм выполнены

его устройство, правила техники безопасности и требования настоящего технического описания.

Предприятие – изготовитель фильтров может вносить изменения в конструкцию с целью ее улучшения и усовершенствования, при этом незначительные изменения могут быть не отражены в данном техническом описании.

водоснабжение, теплоснабжение с любым стандартным теплоносителем, конденсатные линии, технологическое водоснабжение, газопроводы нейтральных и инертных газов, включая природный (натуральный) газ, водоподготовка и водозабор, пар и другие неагрессивные жидкости с давлением до 1,6 МПа (16 кгс/см²) и рабочей температурой:

- до 110°C – с резиновой уплотнительной прокладкой;

- до 150°C - с паронитовой уплотнительной прокладкой;

с резьбовыми присоединительными патрубками по ГОСТ 6527-68, с Dn 50-300 мм – с фланцевым присоединением по ГОСТ 12815-80.

Фильтр состоит из корпуса, крышки, пробки сливной, фильтрующей сетки, стержня с магнитами и шайбами.

Корпус изготовлен из чугуна и имеет эпоксидное покрытие как снаружи, так и внутри.

3. ОСНОВНЫЕ ТЕХНИЧЕСКИЕ ДАННЫЕ

Таблица 1

Материал основных деталей		
№п/п	Наименование детали	Марка материала
1	Корпус	Чугун
2	Крышка	Чугун
3	Фильтрующая сетка	Нержавеющая сталь
4	Пробка сливная	Сталь
5	Стержни	Магнит
6	Прокладка сливной крышки	ЭПДМ/Паронит

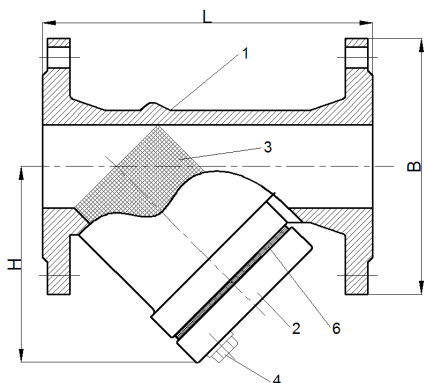


Рис.1 Фильтр ФМУ

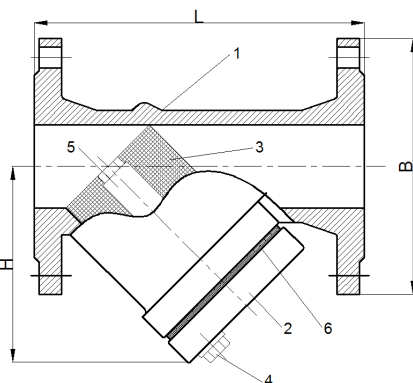


Рис.2 Фильтр ФМУ (М)

Таблица 2

Наименование параметра	ФИЛЬТР											
	ФМУ-25	ФМУ-32	ФМУ-40	ФМУ-50	ФМУ-65	ФМУ-80	ФМУ-100	ФМУ-125	ФМУ-150	ФМУ-200	ФМУ-250	ФМУ-300
Условный диаметр Dн, мм	25	32	40	50	65	80	100	125	150	200	250	300
Максимальный расход среды, м ³ /ч												
Размер ячейки фильтрующей сетки, мм*мм	от 1,0 до 2,0						от 2,0 до 5,0					
Присоединение к трубопроводу	Резьбовое по ГОСТ 6527-68			Фланцевое по ГОСТ 12815-80								
	1"	1 1/4"	1 1/2"									

Габаритные размеры												
Условный диаметр Dн, мм	ФМУ-25	ФМУ-32	ФМУ-40	ФМУ-50	ФМУ-65	ФМУ-80	ФМУ-100	ФМУ-125	ФМУ-150	ФМУ-200	ФМУ-250	ФМУ-300
L, мм	115	135	160	230	290	310	350	400	480	600	730	850
B, мм	115	140	150	160	180	195	215	245	280	335	405	460
H, мм	85	100	110	145	155	180	220	260	300	360	470	550
Масса, кг, не более ФМУ	1,45	2,1	3	8,2	11,3	13,4	19,5	27,6	41,3	88,9	110,2	169,3
Масса, кг, не более ФМУ (М)	1,5	2,4	3,2	8,6	11,7	13,6	21,3	29,2	43,4	97,3	111,6	172,2

4. МОНТАЖ И ЭКСПЛУАТАЦИЯ

К монтажу и эксплуатации ФМУ и ФМУ (М) допускаются лица, изучившие настоящую документацию и прошедшие инструктаж по соблюдению правил техники безопасности.

До начала монтажа необходимо произвести осмотр фильтра. При обнаружении повреждений, дефектов, полученных в результате неправильной транспортировки или хранения, ввод фильтра в эксплуатацию без согласования с поставщиком не допускается.

Применение магнитных фильтров и магнитных вставок ограничено рабочей температурой магнитов +250°С.

Фильтр устанавливается на горизонтальный, вертикальный или наклонный трубопровод таким образом, чтобы направление потока жидкости соответствовало стрелке на корпусе фильтра, расположенного пробкой вниз. При монтаже фильтра необходимо предусмотреть возможность удобной эксплуатации (обратить внимание на размеры L и H), рис. 1, 2.

На горизонтальном паропроводе необходима установка крышки вбок во избежание заполнения стакана фильтра конденсатом.



Установка в вертикальном положении возможна только

при направлении потока сверху вниз.

Фланцевые соединения следует затягивать равномерно в три или даже четыре прохода, последовательностью «крест-накрест».

В процессе эксплуатации при заметном снижении расхода необходимо периодически чистить фильтр, для быстрой очистки фильтра сетчатого от накопившихся загрязнений можно использовать сливную пробку, расположенную на крышке фильтра.

Для полной очистки фильтра необходимо снять крышку и извлечь сетку. Затем сетку необходимо промыть под струей воды для удаления посторонних частиц. При последующей установке крышки рекомендуется использовать новую прокладку.

Перед началом технического обслуживания убедитесь, что изделие не находится под давлением и не имеет высокую температуру.

В зависимости от качества рабочей среды и требований к условиям эксплуатации защищаемого оборудования, фильтр должен подвергаться сервисному обслуживанию, как правило, не реже одного раза в год.

5. УСЛОВИЯ ТРАНСПОРТИРОВКИ

Хранение и транспортировка должна осуществляться без ударных нагрузок при температуре: -40...+65 °С.

Не допускать попадание посторонних предметов внутрь или падений фильтра.

Изделие должно храниться в незагрязненном помещении и быть защищено от воздействия атмосферных

осадков согласно условиям хранения 3 по ГОСТ 15150-69.

При транспортировке корпус фильтра должен быть защищен от повреждений.

Транспортирование фильтров должно соответствовать условиям 5 по ГОСТ 15150-69.

6. КОМПЛЕКТНОСТЬ

В комплект поставки входит:

- Фильтр(фильтр магнитный) или партия фильтров;
- Паспорт на фильтр или на партию фильтров.

7. СВЕДЕНИЯ О ПРИЕМКЕ

Фильтр ФМУ, ФМУ(М) _____ соответствует требованиям ТУ 3742-001-82556046-2007 и признан годным для эксплуатации.

Штамп ОТК _____ 201__ г.

(подпись) (дата)

Контактная информация:

Сайт: laz-arm.ru

Почта : info@laz-arm.ru

РОССИЙСКАЯ ФЕДЕРАЦИЯ
СЕРТИФИКАТ СООТВЕТСТВИЯ
(обязательная сертификация)

№ C-RU.MT42.B.07610
(номер сертификата соответствия)

ТР 0868575
(уникальный номер бланка)

ЗАЯВИТЕЛЬ ЗАО «Торговый дом «ЛАЗ». Адрес: 125212, г. Москва, ул. Адмирала Макарова, д. 2, стр. 9.
(наименование и место нахождения заявителя) ОГРН: 1077759953072. Телефон (495) 970-19-70.

ИЗГОТОВИТЕЛЬ ЗАО «Торговый дом «ЛАЗ». Адрес: 125212, г. Москва, ул. Адмирала Макарова, д. 2, стр. 9. ОГРН: 1077759953072. Телефон (495) 970-19-70.
(наименование и место нахождения изготовителя продукции)

ОРГАН ПО СЕРТИФИКАЦИИ ООО «СервисТехноПром». 127015, г. Москва, Бумажный пр., д. 14
(наименование и местонахождение органа по сертификации, наименование сертификата соответствия) тел. (495) 5182793, факс (495) 5858693. ОГРН: 1117746117675.
Аттестат рег. № РОСС RU.0001.11MT42 выдан 14.04.2011г. Федеральным агентством по техническому

регулированию и метрологии.

ПОДТВЕРЖДАЕТ, ЧТО ПРОДУКЦИЯ Арматура промышленная трубопроводная т.м. "LAZ" по приложениям (бланки № 0216481, № 0216482). Серийный
(информация об объекте сертификации, наименование идентифицирующей области) выпуск.

код ОК 005 (ОКП)
37 4000

СООТВЕТСТВУЕТ ТРЕБОВАНИЯМ ТЕХНИЧЕСКОГО РЕГЛАМЕНТА (ТЕХНИЧЕСКИХ РЕГЛАМЕНТОВ) Технический регламент "О безопасности машин и оборудования" (Постановление Правительства Российской Федерации от 15 сентября 2009г. N 753)

код ЕКПС

(наименование технического регламента (технического стандарта), на соответствие требованиям которого (каждого) производится сертификация)

код ТН ВЭД России


ПРОВЕДЕННЫЕ ИССЛЕДОВАНИЯ (ИСПЫТАНИЯ) И ИЗМЕРЕНИЯ Протокол испытаний № 1317-911 от 12.09.2011г., ИЛ ООО «СЕРВИСТЕХНОПРОМ», (РОСС RU.0001.21MT82 от 14.04.2011г.), 127015, г. Москва, Бумажный проезд, д. 14.

ПРЕДСТАВЛЕННЫЕ ДОКУМЕНТЫ Техническое описание.
(документы, представленные заявителем в орган по сертификации в качестве доказательства соответствия продукции требованиям технического регламента (технического стандарта))

СРОК ДЕЙСТВИЯ СЕРТИФИКАТА СООТВЕТСТВИЯ с 12.09.2011 по 11.09.2016



Руководитель (заместитель руководителя) органа по сертификации
(подпись, наименование, фамилия)
 Шерепов А.Ю.

Эксперт (эксперты)
(подпись, наименование, фамилия)
 Поднышов В.Н.