



Торговый Дом «ЛАЗ»

ПРИВОД РУЧНОЙ  
С ЧЕРВЯЧНОЙ ПЕРЕДАЧЕЙ  
СЕРИИ РМЗ-А, РМЗ-Б

**ПАСПОРТ**



## 1. ОБЩИЕ СВЕДЕНИЯ ОБ ИЗДЕЛИИ

Обозначение изделия:

PM3 - \_\_\_\_\_

Наименование изделия: привод ручной с конической передачей PM3.

Дата изготовления: \_\_\_\_\_ 20\_\_ г.

Предприятие-изготовитель:

Торговый Дом "ЛАЗ"

E-mail: [info@laz-arm.ru](mailto:info@laz-arm.ru) <http://www.laz-arm.ru>

Назначение изделия: для ручного управления запорно-регулирующей четвертьоборотной арматурой.

## 2. ОСНОВНЫЕ ТЕХНИЧЕСКИЕ ДАННЫЕ

Климатическое исполнение по ГОСТ 15150 ..... У1

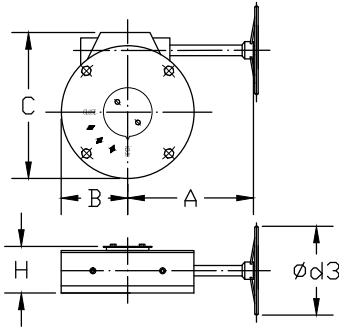
Температура окружающей среды ..... от -20 до +60°C

Степень защиты корпуса ..... IP54

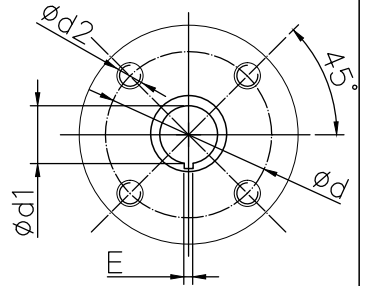
Полный средний срок службы ..... 5 лет

### Редуктор РМЗ тип А

Габаритные размеры



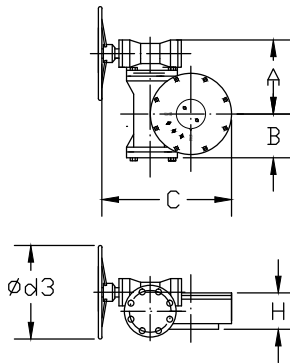
Присоединительный фланец



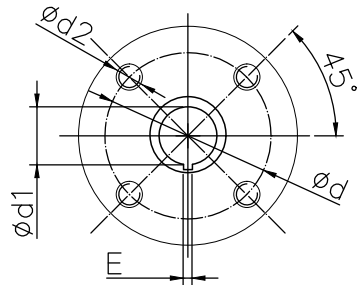
Ду	Условное обозначение	Тип присоединения к арматуре по ISO 5211-2001	Номинальный крутящий момент на выходном валу редуктора		Передаточное отношение редуктора	Габаритные и присоединительные размеры								
						A	B	C	E	H	d	d1	d2	d3
300	РМЗ.А - 10-30/8	F10	900	90	50:1	170	70	175	8	75	102	$\phi 30$	M12	300
350	РМЗ.А - 10-22к	F10	900	90	50:1	180	80	185		75	102	$\square_{22 \times 22}$	M10	300
400	РМЗ.А - 14-38/12	F14	1500	150	80:1	275	130	285	12	115	140	$\phi 38$	M16	390

### Редуктор РМЗ тип Б

Габаритные размеры



Присоединительный фланец



Ду	Условное обозначение	Тип присоединения к арматуре по ISO 5211-2001	Номинальный крутящий момент на выходном валу редуктора		Передаточное отношение редуктора	Габаритные и присоединительные размеры								
						Н*м	кгс*м	A	B	C	E	H	d	d1
400	РМЗ.Б - 14-33/10	F14	2500	250	360:1	190	100	340	10	170	140	$\phi 33$	M18	390
500	РМЗ.Б - 14-41/10	F14	2500	250	360:1	190	110	340	10	170	140	$\phi 41$	M18	390
600	РМЗ.Б - 16-51/16	F16	5000	500	600:1	230	130	400	16	175	165	$\phi 51$	M20	390

### 3. МАТЕРИАЛЫ ОСНОВНЫХ ДЕТАЛЕЙ

Корпус редуктора	Чугун со сфероидальным графитом
Червячное колесо	Высококачественная углеродистая сталь
Выходной вал с кулачками	
Червячный вал	Сплав
Крышка корпуса редуктора	Серый чугун
Крышка вала маховика	
Маховик	Чугун

### 4. КОМПЛЕКТНОСТЬ

Привод РМЗ - ..... 1 шт.

Маховик ..... 1 шт.

Паспорт ..... 1 экз.

### 5. СВИДЕТЕЛЬСТВО О ПРИЕМКЕ

Привод ручной с червячной передачей РМЗ - \_\_\_\_\_  
по присоединительным фланцам соответствует ISO5211-2001  
и признан годным для эксплуатации.

М.П. \_\_\_\_\_ 20\_\_ г.  
(подпись лица, ответственного за приемку) (дата)

### 6. ГАРАНТИЙНЫЕ ОБЯЗАТЕЛЬСТВА

Предприятие-изготовитель гарантирует работоспособность электропривода в течение 24 месяцев со дня ввода в эксплуатацию (но не более 36 месяцев с даты выпуска) при соблюдении потребителем условий транспортирования, хранения и эксплуатации.